

1. YÊU CẦU CHUNG:

- A. TẤT CẢ CÔNG VIỆC PHẢI PHÙ HỢP VỚI CHỈ ĐỊNH KỸ THUẬT CỦA CÔNG TRÌNH TRỪ KHI ĐƯỢC GHI TRONG BẢN VẼ THIẾT KẾ HOẶC TRONG CHỈ ĐỊNH KỸ THUẬT CHỈ ĐỊNH KỸ THUẬT CỦA CÔNG TRÌNH ĐƯỢC LIỆT KÊ NHƯ SAU:
- AS/NZS 4600:1996 THIẾT KẾ KẾT CẤU THÉP THÀNH MỎNG TẠO HÌNH NGUỘI THEO TIÊU CHUẨN ÚC
 - AS/NZS 1170:2002 TẢI TRỌNG GIÓ THIẾT KẾ THEO TIÊU CHUẨN ÚC
 - TCVN-2737-1995 : TÍNH TẢI VÀ HOẠT TẢI THEO TIÊU CHUẨN VIỆT NAM
 - AS 4100 : 1998 : TÍNH TOÁN BẢN MÃ THÉP ĐEN MẠ KẼM NHÚNG NÓNG
- B. ĐƠN VỊ ĐO CHIỀU DÀI LÀ MILIMET TRỪ KHI ĐƯỢC GHI CHỮ TRONG BẢN VẼ
- C. TẢI TRỌNG
- TÍNH TẢI (DL) : 0.1 kN/m²
 - TẢI TREO (CL) : 0.0 kN/m²
 - HOẠT TẢI MÁI (LL) : 0.3 kN/m²
HOẠT TẢI XÃ GỖ : 0.3 kN/m²
 - TẢI GIÓ (WL) : ĐƯỢC TÍNH THEO AS/NZS 1170:2002 VÀ TCVN 2737-95
VỚI VẬN TỐC GIÓ : 30 m/s, ĐỊA HÌNH 2.5

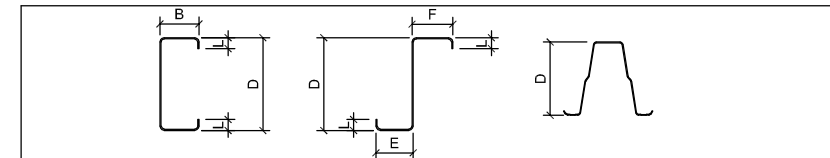
2. VẬT LIỆU

- A. TẤT CẢ VẬT LIỆU PHẢI PHÙ HỢP VỚI CHỈ ĐỊNH KỸ THUẬT CỦA CÔNG TRÌNH TRỪ KHI ĐƯỢC GHI TRONG BẢN VẼ THIẾT KẾ HOẶC TRONG CHỈ ĐỊNH KỸ THUẬT
- B. VẬT LIỆU PHẢI PHÙ HỢP VỚI BẢN KÊ DƯỚI ĐÂY
- THÉP KẾT CẤU : THÉP CÁN NGUỘI THÀNH MỎNG _____ AS 1397 : 1993
(CƯỜNG ĐỘ CHẤY TỐI THIỂU $F_y=450\text{MPa}$, MẠ KẼM 350g/m²)
 - VÍT LIÊN KẾT - MKT _____ AS3566
 - BU-LÔNG CƯỜNG ĐỘ CAO _____ TCVN 5575-91 CẤP 8.8 HOẶC TƯƠNG ĐƯƠNG
 - BU-LÔNG THÔNG DỤNG _____ TCVN 5575-91 CẤP 4.6 HOẶC TƯƠNG ĐƯƠNG
 - QUE HÀN _____ AWS A5.1 E70XX
 - BU-LÔNG NEO _____ THEO BẢN VẼ
 - XÃ GỖ MÁI VÀ VÁCH _____ AS 1397-G450-Z350/G550-AZ150
 - BAO CHE MÁI _____ AS 1397-G550-AZ150/AZ100
(CƯỜNG ĐỘ CHẤY TỐI THIỂU $F_y=550\text{MPa}$, MẠ NHÔM KẼM 150g/m²)
 - BAO CHE VÁCH _____ AS 1397-G550-AZ150/AZ100
(CƯỜNG ĐỘ CHẤY TỐI THIỂU $F_y=550\text{MPa}$, MẠ NHÔM KẼM 150g/m²)

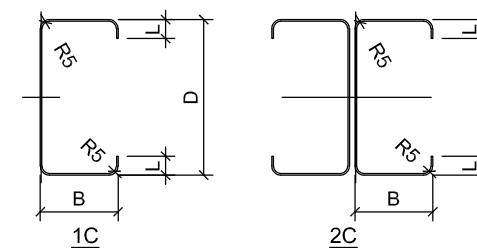
3. CÔNG VIỆC KẾT CẤU THÉP

- A. NHÀ THẦU KẾT CẤU THÉP SẼ SẢN XUẤT VÀ GIAO ĐẾN CÔNG TRƯỜNG TẤT CẢ KẾT BẢNG THÉP ĐÚNG THEO TIÊU CHUẨN THIẾT KẾ VÀ CÁC CHỈ ĐỊNH TRONG AS/ NZS 4600 : 1996 VÀ CHỈ ĐỊNH VẼ XÂY DỰNG KHI CÓ SỰ KHÁC BIỆT NHAU GIỮA BẢN VẼ VÀ CHỈ ĐỊNH KỸ THUẬT, BẢN VẼ THIẾT KẾ LÀ PHÁP LÝ
- B. TẤT CẢ CÁC LIÊN KẾT KHÔNG CÓ CHI TIẾT HOẶC KHÔNG ĐƯỢC GHI CHỮ TRONG BẢN VẼ LÀ LIÊN KẾT BULÔNG HOẶC BẢN VÍT TẠI CÔNG TRƯỜNG
- C. BU-LONG LẮP RÁP PHẢI LÀ LOẠI CƯỜNG ĐỘ CAO NGOẠI TRỪ BULÔNG LẮP KẾT CẤU PHỤ NHƯ XÃ GỖ HOẶC SÀN NHẹ LAN CAN, THANG LEO, VÀ V.V... CÁC LIÊN KẾT ĐƯỢC BẮT BẰNG BU-LÔNG THÔNG DỤNG

- D. TẤT CẢ CÁC MỐI HÀN PHẢI LIÊN TỤC DỌC BIÊN CÁC TẮM LIÊN KẾT, TRỪ NHỮNG CHỖ GHI CHỮ TRÊN BẢN VẼ CHIỀU CAO MỐI HÀN GÓC KHÔNG NHỎ HƠN HOẶC BẰNG 4-6mm HOẶC TƯƠNG ĐƯƠNG VỚI 0.75 BỀ DÀY TẮM MỎNG TRỪ KHI CÓ CÁC CHỈ ĐỊNH KHÁC TRÊN BẢN VẼ
- E. TẤT CẢ THÉP KẾT CẤU PHẢI ĐƯỢC KIỂM TRA THẲNG ĐÚNG, SIẾT CHẶT BU-LONG, LẮP GIĂNG, NEO TẠM TRƯỚC KHI HÀN HOẶC LIÊN KẾT BULÔNG THƯỜNG TRỰC ĐỀ GIỮA KẾT CẤU THẲNG ĐÚNG VÀ ỔN ĐỊNH TRONG LÚC LẮP RÁP
- F. GIĂNG GIÓ TẠM THÍCH HỢP PHẢI ĐƯỢC LẮP CHO KẾT CẤU ĐỀ QUA ĐÊM HAY NGÀY NGHỈ LỄ ĐỂ PHÒNG SỤP ĐỔ KẾT CẤU DO GIÓ
- G. KÍCH THƯỚC HÌNH HỌC CỦA CÁC TIẾT DIỆN KÝ HIỆU TRONG BẢN VẼ



KÍ HIỆU	t (mm)	D (mm)	TIẾT DIỆN CHỮ Z			TIẾT DIỆN CHỮ C	
			E (mm)	F (mm)	L (mm)	B (mm)	L (mm)
Z/C 10012	1.2	102	53	49	15	51	15
Z/C 10015	1.5	102	53	49	15	51	15
Z/C 10019	1.9	102	53	48	15	51	15
Z/C 15012	1.2	152	67	62	18	64	18
Z/C 15015	1.5	152	67	62	18	64	18
Z/C 15019	1.9	152	67	61	18	64	18
Z/C 15024	2.4	152	67	60	18	64	18
Z/C 20015	1.5	203	79	73	20	76	20
Z/C 20019	1.9	203	79	73	21	76	20
Z/C 20024	1.9	203	80	72	21	76	20
Z/C 25019	1.9	254	78	72	19	74	19
Z/C 25024	2.4	254	80	71	19	74	19
Z/C 30024	2.4	300	100	93	22	96	22
Z/C 30030	2.4	300	100	92	24	96	24
C 35024	2.4	350				125	29.0
C 35030	3.0	350				125	30.5
C 40024	2.4	400				125	29.0
C 40030	3.0	400				125	30.5



CUSTOMER

INSPECTION

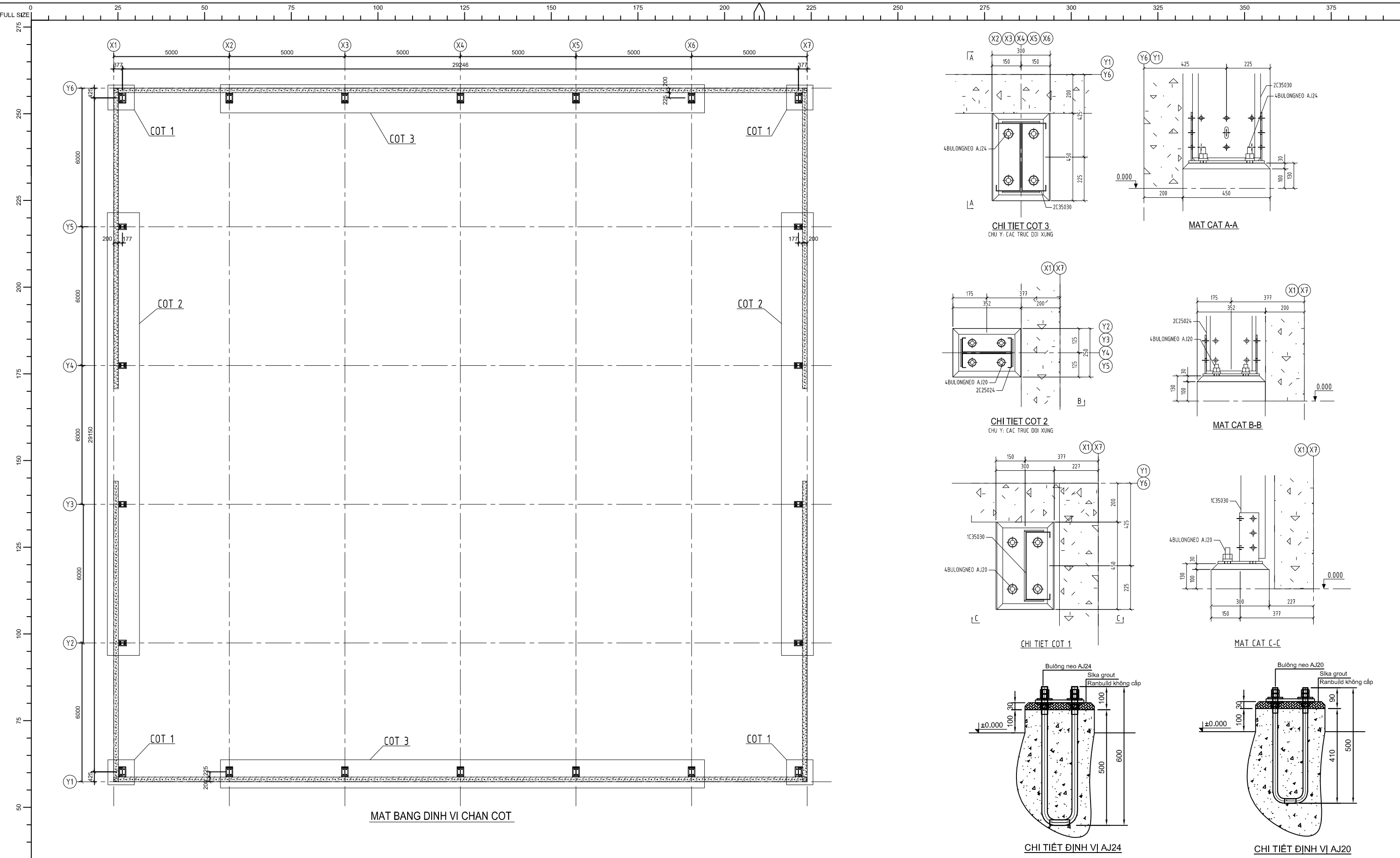


APO CORP.


163 Thống Nhất, Kp3, Bình Thọ, Thủ Đức
Tel : (84-8) 38891795
Web: blogas.com.vn

Rev.	Change	Date	Name	Signed	Project: Nhà Kho Hạt Điều (30W x 30L)		
01			Detailed by		DRAWING NAME: TIÊU CHUẨN KỸ THUẬT		
02			Designed by				
03			Checked by				
04			Approved by				
		Bld.No:	Job No:	Scale:		RV: 00	
				Date:26-10-2016	Drawing No: 00		

FULL SIZE

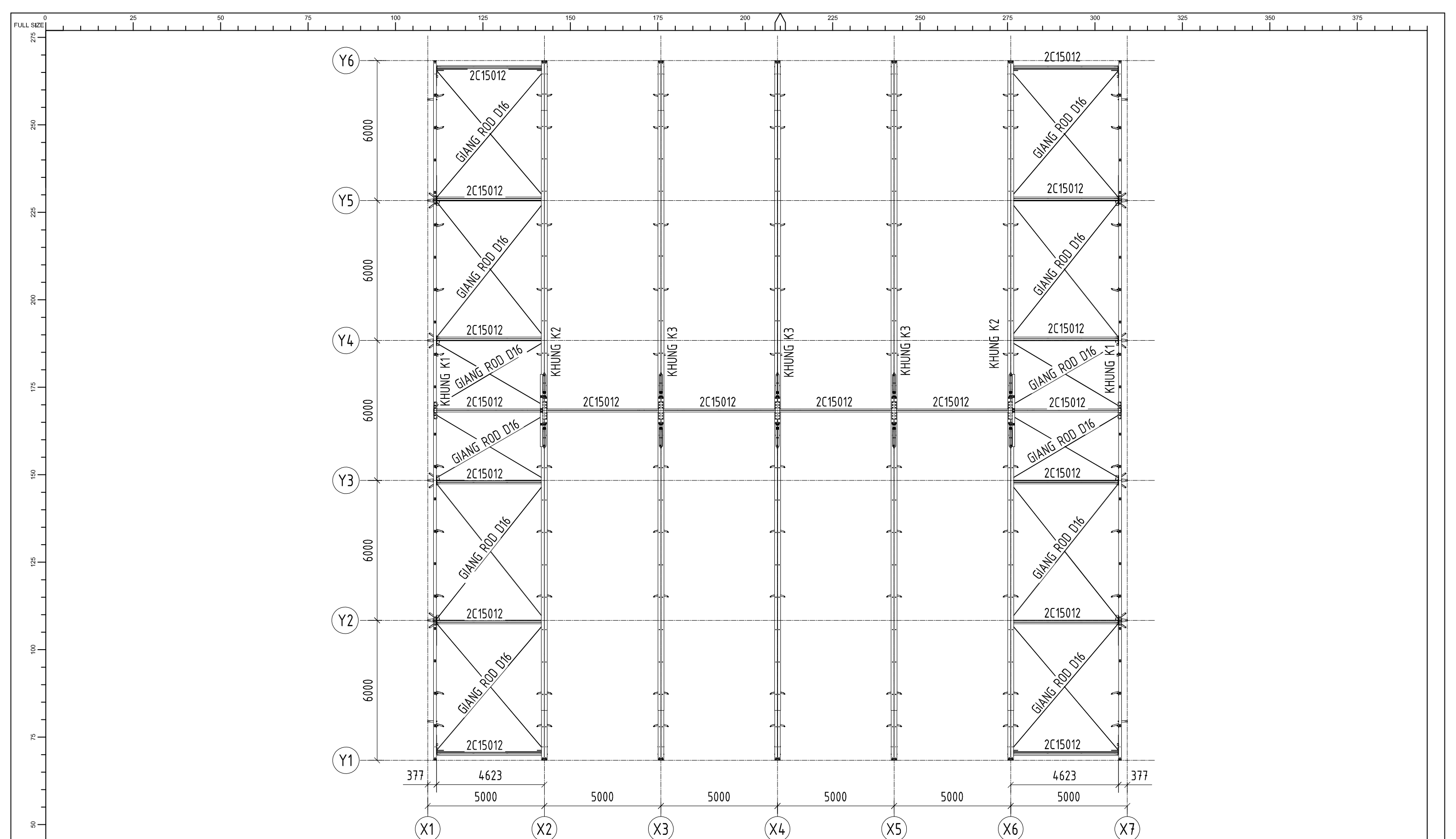


CUSTOMER		INSPECTION	
Director		Director	



APO CORP.
 163 Thống Nhất, Kp3, Bình Thọ, Thủ Đức
 Tel : (84-8) 38891795
 Web: blogas.com.vn

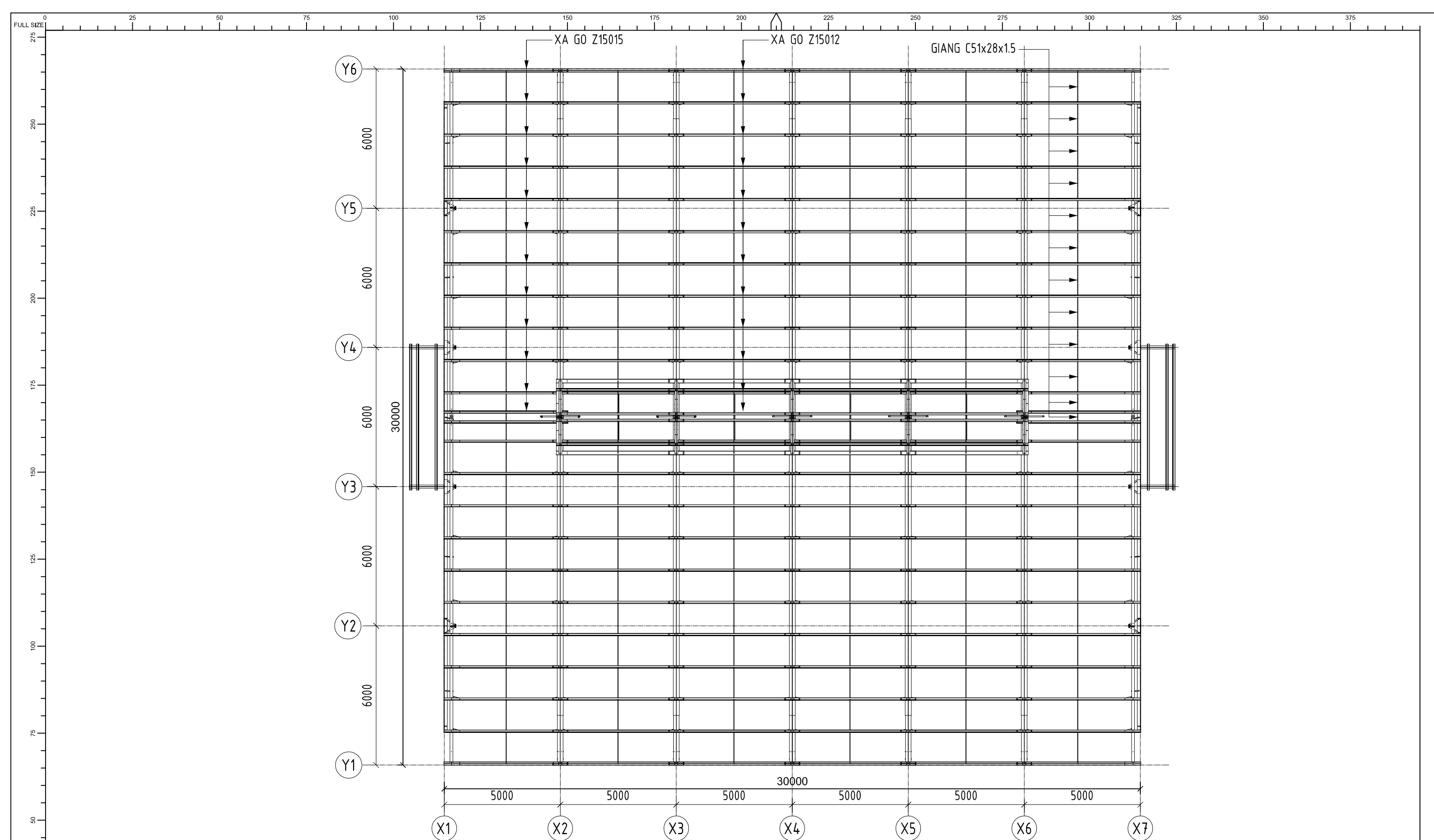
Rev.	Change	Date	Name	Signed
01			Detailed by	
02			Designed by	
03			Checked by	
04			Approved by	

Project: Nhà Kho Hạt Điều (30W x 30L)	
DRAWING NAME: MẶT BẰNG ĐỊNH VỊ CHÂN CỘT	
Scale:	RV: 00
Bld.No:	Job No:
Date: 26-10-2016	Drawing No: 01




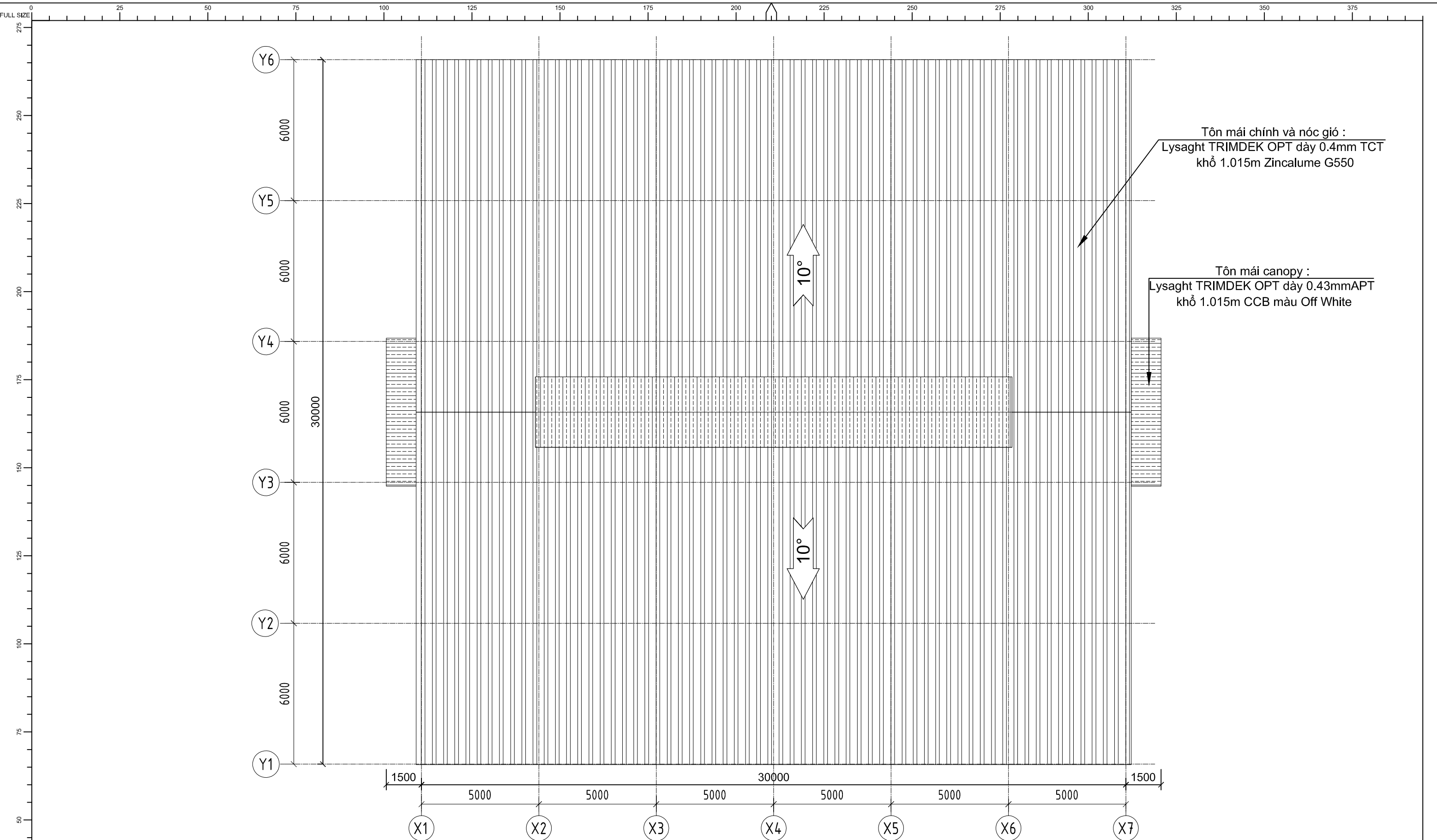
MẶT BẰNG KHUNG KEO & HE GIANG

CUSTOMER		INSPECTION		 APO CORP. 163 Thống Nhất, Kp3, Bình Thọ, Thủ Đức Tel : (84-8) 38891795 Web: blogas.com.vn	Rev.	Change	Date	Name	Signed	Project: Nhà Kho Hạt Điều (30W x 30L)		
Director		Director			01			Detailed by		DRAWING NAME:		
					02			Designed by		MẶT BẰNG KHUNG KÈO VÀ HỆ GIANG		
					03			Checked by		Scale:		RV: 00
				04			Approved by		Date: 26-10-2016		Drawing No: 02	
							Bld.No:	Job No:				



MẶT BẰNG XÀ GÒ MÁI


CUSTOMER		INSPECTION		 APO CORP. 163 Thống Nhất, Kp3, Bình Thọ, Thủ Đức Tel : (84-8) 38891795 Web: blogas.com.vn	Rev.	Change	Date	Name	Signed	Project: Nhà Kho Hạt Điều (30W x 30L)		
					01			Detailed by		DRAWING NAME:		
				02			Designed by		MẶT BẰNG XÀ GÒ MÁI			
				03			Checked by		Scale:			
				04			Approved by		RV: 00			
Director		Director				Bld.No:	Job No:	Date:26-10-2016		Drawing No: 03		

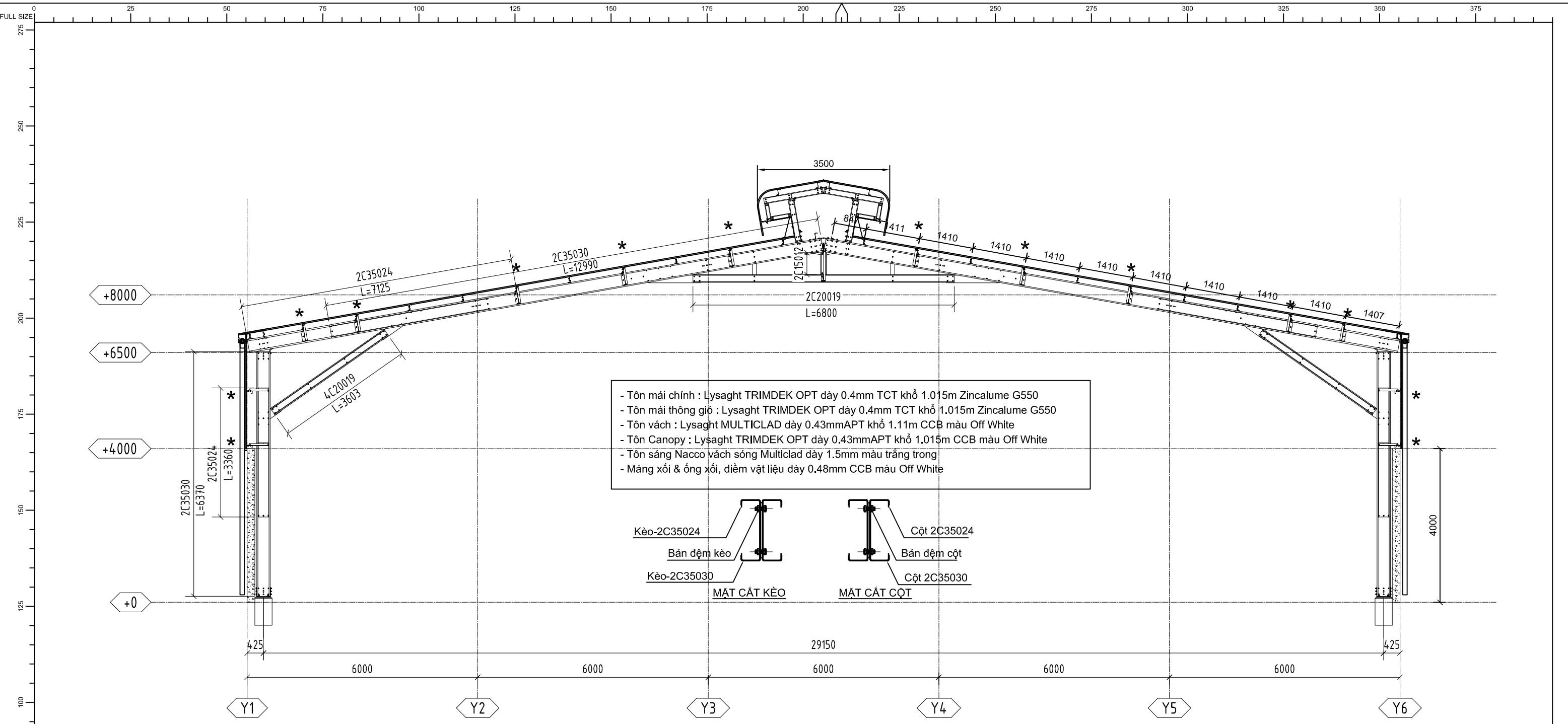


Tôn mái chính và nóc gió :
Lysaght TRIMDEK OPT dày 0.4mm TCT
khổ 1.015m Zinalume G550

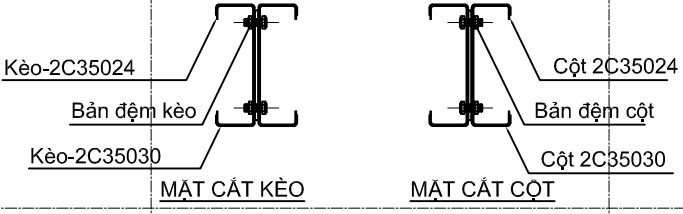
Tôn mái canopy :
Lysaght TRIMDEK OPT dày 0.43mmAPT
khổ 1.015m CCB màu Off White

MAT BANG TON MAI

CUSTOMER		INSPECTION		 APO CORP. 163 Thống Nhất, Kp3, Bình Thọ, Thủ Đức Tel : (84-8) 38891795 Web: blogas.com.vn	Rev.	Change	Date	Name	Signed	Project: Nhà Kho Hạt Điều (30W x 30L)		
					01			Detailed by		DRAWING NAME:		
					02			Designed by		MẶT BẰNG TÔN MÁI		
					03			Checked by				
				04			Approved by		Scale:		RV: 00	
Director		Director					Bld.No:	Job No:	Date:26-10-2016	Drawing No: 04		

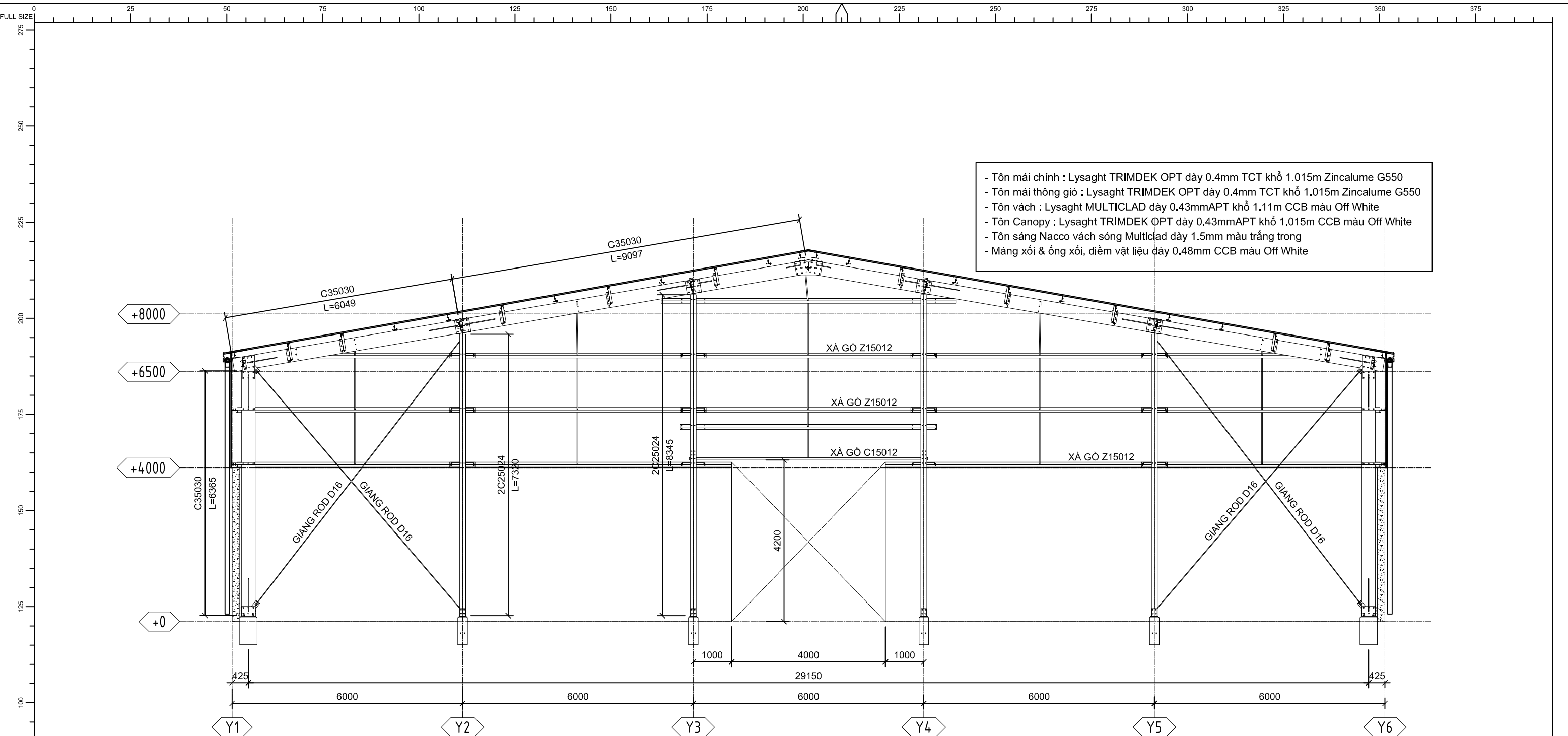


- Tôn mái chính : Lysaght TRIMDEK OPT dày 0.4mm TCT khổ 1.015m Zinalume G550
- Tôn mái thông gió : Lysaght TRIMDEK OPT dày 0.4mm TCT khổ 1.015m Zinalume G550
- Tôn vách : Lysaght MULTICLAD dày 0.43mmAPT khổ 1.11m CCB màu Off White
- Tôn Canopy : Lysaght TRIMDEK OPT dày 0.43mmAPT khổ 1.015m CCB màu Off White
- Tôn sáng Nacco vách sóng Multiclad dày 1.5mm màu trắng trong
- Máng xối & ống xối, diềm vật liệu dày 0.48mm CCB màu Off White



MẶT CẮT KHUNG K2

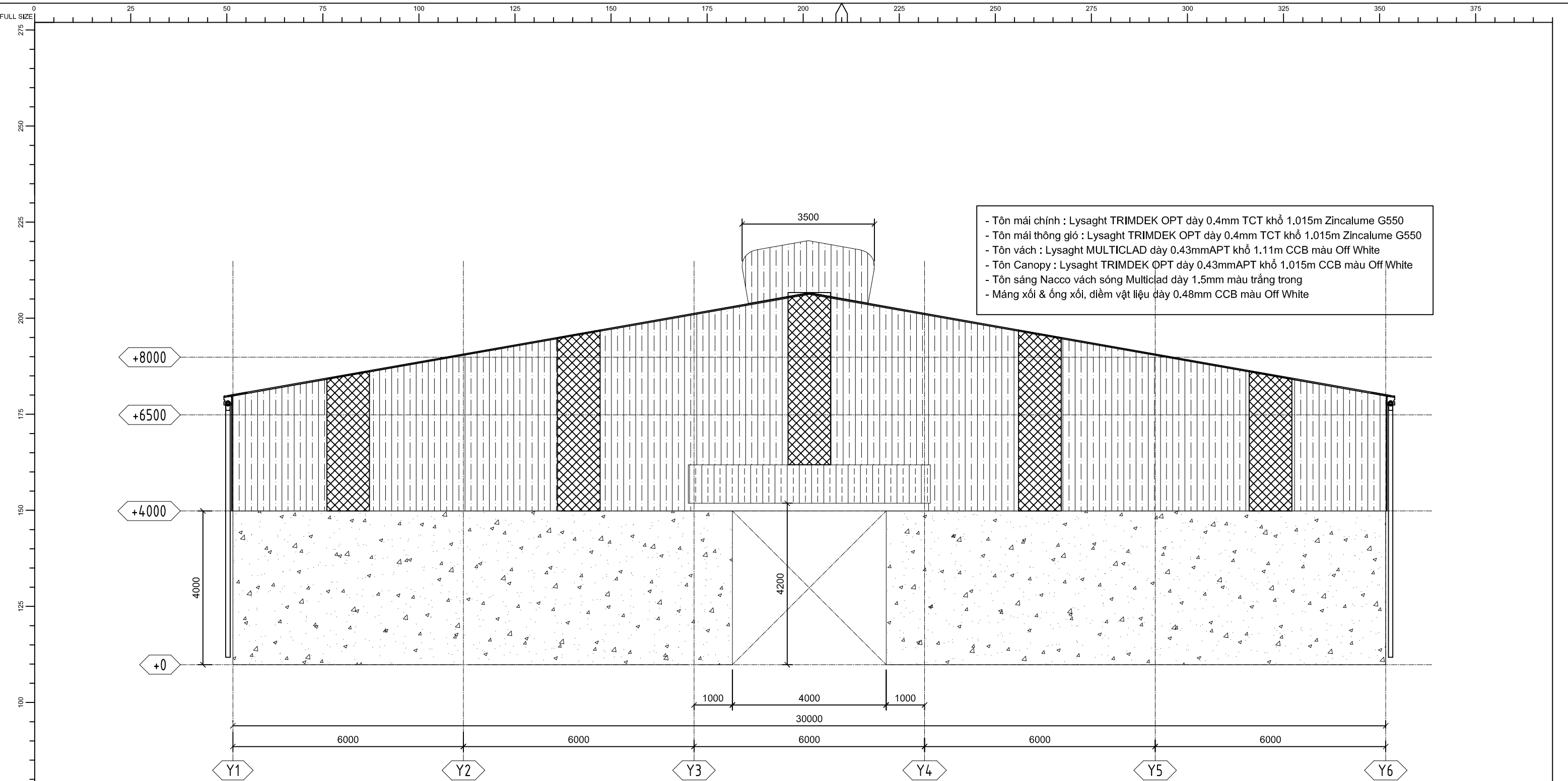
CUSTOMER		INSPECTION		<p>APO CORP. 163 Thống Nhất, Kp3, Bình Thọ, Thủ Đức Tel : (84-8) 38891795 Web: blogas.com.vn</p>	Rev.	Change	Date	Name	Signed	Project: Nhà Kho Hạt Điều (30W x 30L)			
<p>Director</p>					01			Detailed by		<p>DRAWING NAME: MẶT CẮT KHUNG CHÍNH</p>			
					02			Designed by					
					03			Checked by					
					04			Approved by					
					Bld.No:	Job No:		Scale:		Date:26-10-2016	Drawing No: 05	RV: 00	



- Tôn mái chính : Lysaght TRIMDEK OPT dày 0.4mm TCT khổ 1.015m Zinalume G550
- Tôn mái thông gió : Lysaght TRIMDEK OPT dày 0.4mm TCT khổ 1.015m Zinalume G550
- Tôn vách : Lysaght MULTICLAD dày 0.43mmAPT khổ 1.11m CCB màu Off White
- Tôn Canopy : Lysaght TRIMDEK OPT dày 0.43mmAPT khổ 1.015m CCB màu Off White
- Tôn sáng Nacco vách sóng Multiclad dày 1.5mm màu trắng trong
- Máng xối & ống xối, diềm vật liệu dày 0.48mm CCB màu Off White


MAT CẮT KHUNG HỒI K1

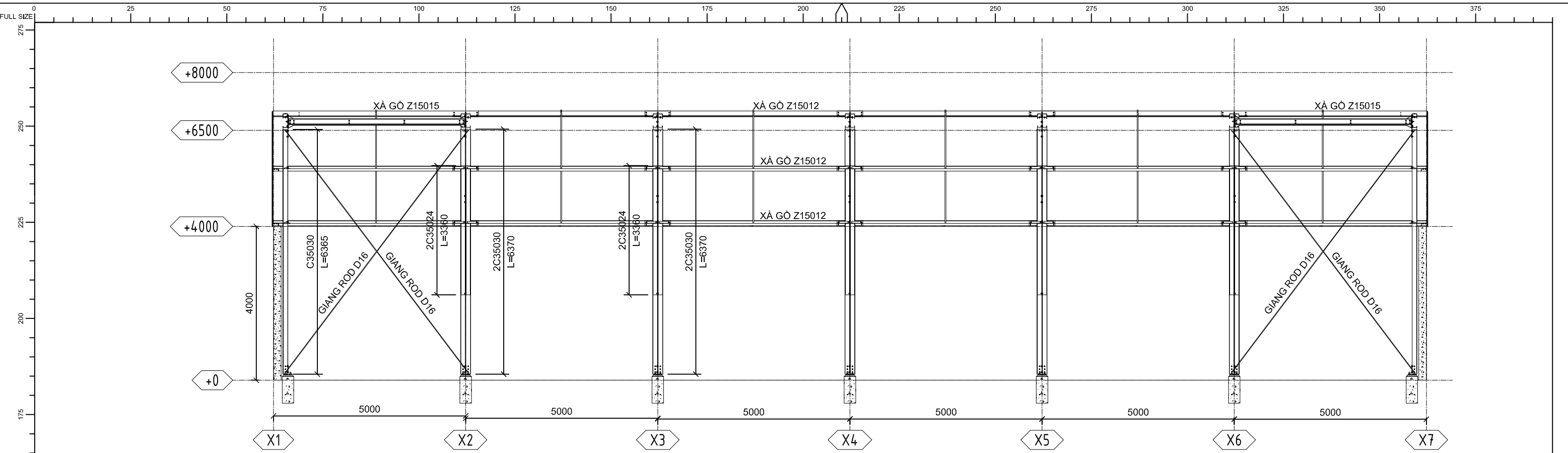
CUSTOMER		INSPECTION			Rev.	Change	Date	Name	Signed	Project: Nhà Kho Hạt Điều (30W x 30L)			
					01			Detailed by		DRAWING NAME:			
					02			Designed by		MẶT CẮT KHUNG HỒI			
					03			Checked by					
				04			Approved by				Scale:	RV: 00	
Director		Director		APO CORP. 163 Thống Nhất, Kp3, Bình Thọ, Thủ Đức Tel : (84-8) 38891795 Web: blogas.com.vn			Bld.No:	Job No:	Date:26-10-2016	Drawing No: 06			



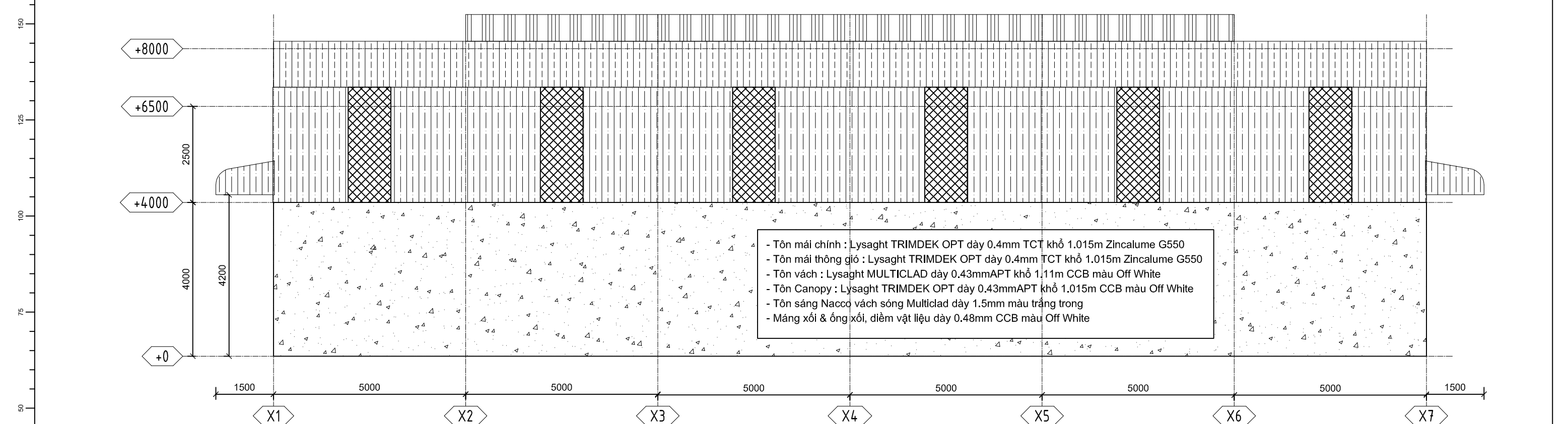
- Tôn mái chính : Lysaght TRIMDEK OPT dày 0.4mm TCT khổ 1.015m Zinalume G550
- Tôn mái thông gió : Lysaght TRIMDEK OPT dày 0.4mm TCT khổ 1.015m Zinalume G550
- Tôn vách : Lysaght MULTICLAD dày 0.43mmAPT khổ 1.11m CCB màu Off White
- Tôn Canopy : Lysaght TRIMDEK OPT dày 0.43mmAPT khổ 1.015m CCB màu Off White
- Tôn sáng Nacco vách sóng Multiclad dày 1.5mm màu trắng trong
- Máng xối & ống xối, diềm vật liệu dày 0.48mm CCB màu Off White

MẶT ĐỪNG TÔN VÁCH HÒI


CUSTOMER	INSPECTION	 APO CORP. 163 Thống Nhất, Kp3, Bình Thọ, Thủ Đức Tel : (84-8) 38891795 Web: blogas.com.vn	Rev.	Change	Date	Name	Signed	Project: Nhà Kho Hạt Điều (30W x 30L)			
			01			Detailed by		DRAWING NAME: MẶT ĐỪNG TÔN VÁCH HÒI			
			02			Designed by					
			03			Checked by					
		04			Approved by						
Director	Director				Bld.No:	Job No:	Scale:		RV: 00		
							Date: 26-10-2016	Drawing No: 07			

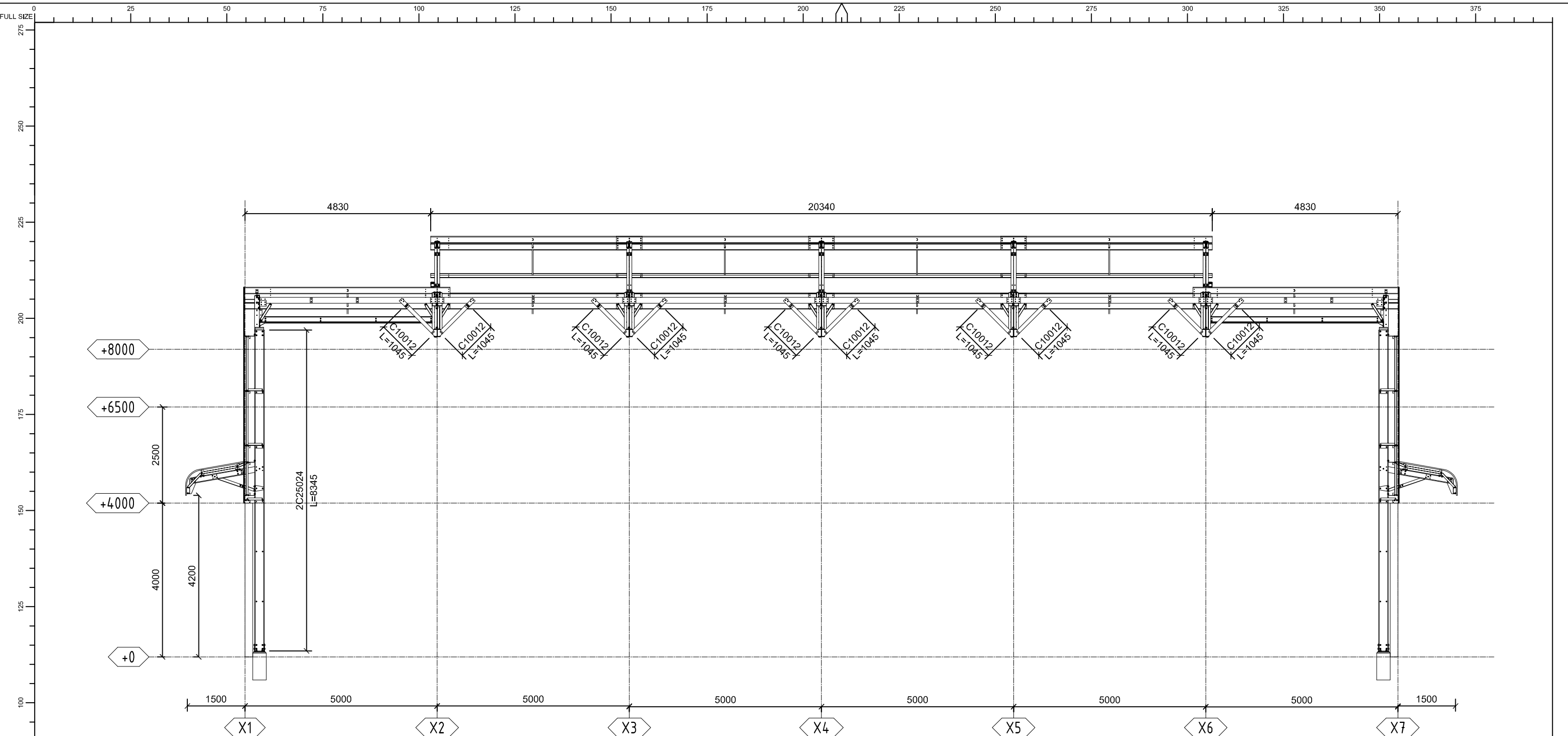


MAT CAT KHUNG VACH DOC NHA




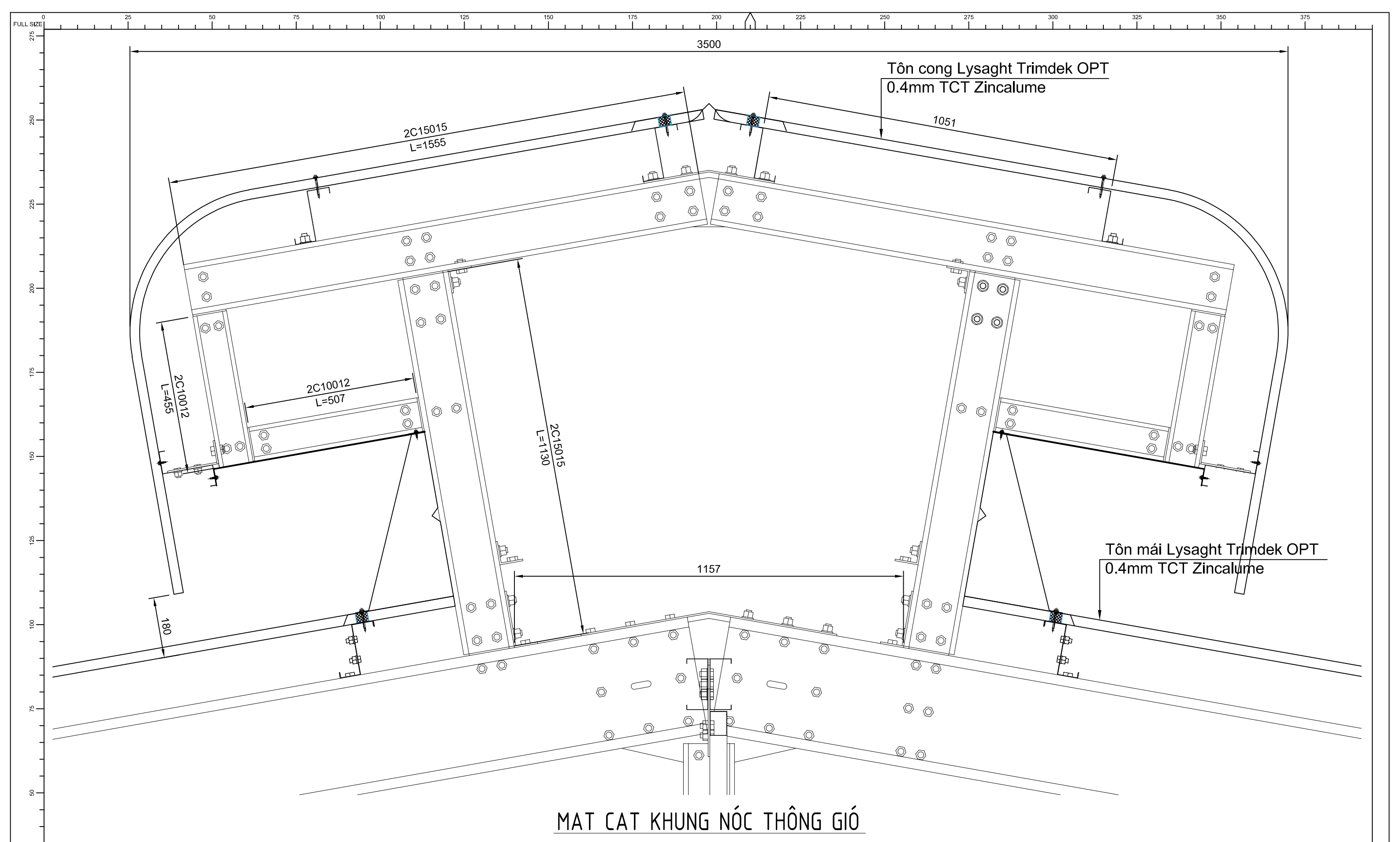
MAT ĐUNG TON VACH DOC NHA

CUSTOMER		INSPECTION		 APO CORP. 163 Thống Nhất, Kp3, Bình Thọ, Thủ Đức Tel : (84-8) 38891795 Web: blogas.com.vn	Rev.	Change	Date	Name	Signed	Project: Nhà Kho Hạt Điều (30W x 30L)		
					01			Detailed by		DRAWING NAME:		
					02			Designed by		MẶT ĐỪNG KHUNG VÀ TÔN DỌC NHÀ		
					03			Checked by		Scale:		
				04			Approved by		RV: 00			
Director		Director					Bld.No:	Job No:	Date:26-10-2016		Drawing No: 08	




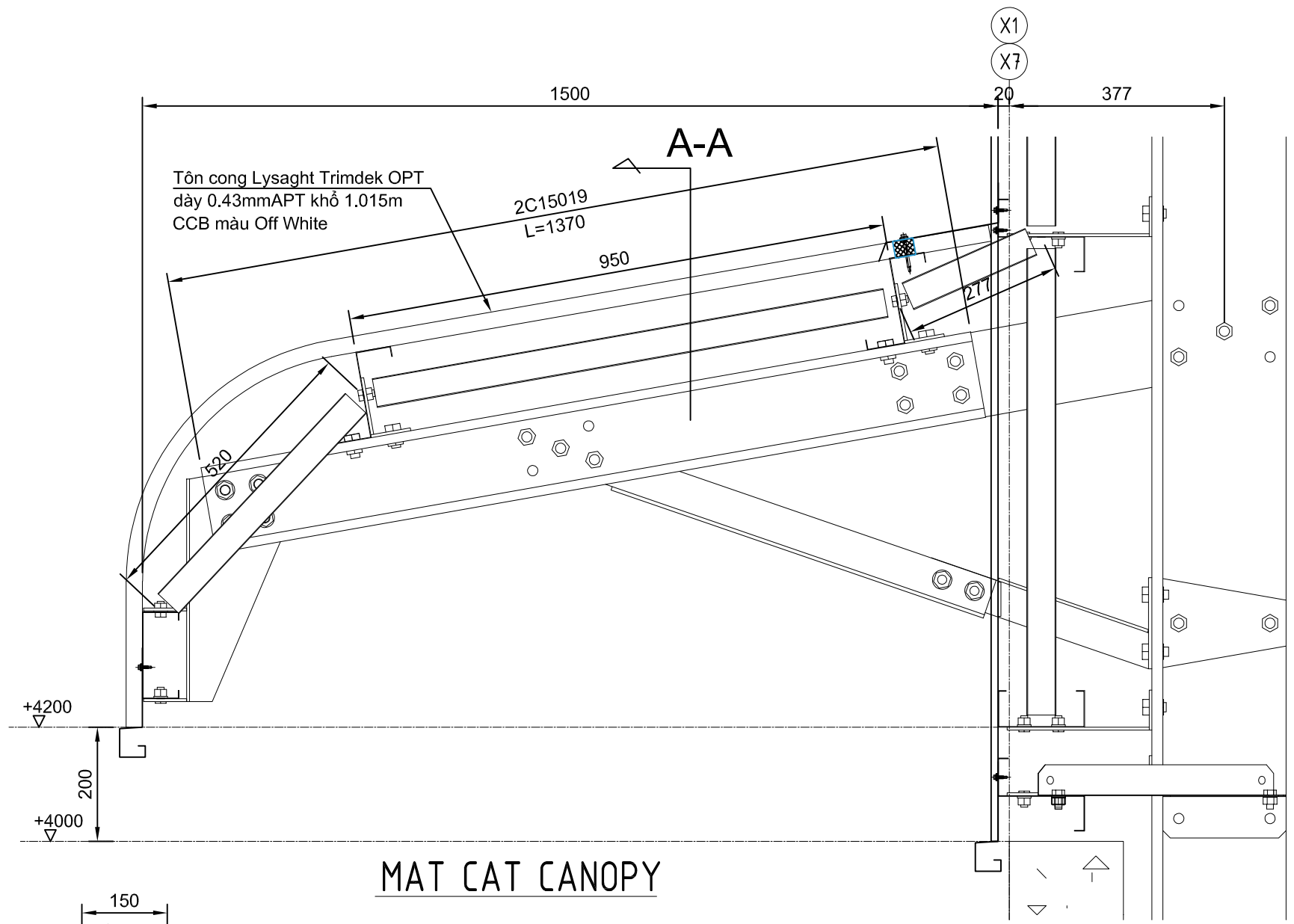
MẶT CẮT KHUNG DỌC NHÀ

CUSTOMER		INSPECTION		 APO CORP. 163 Thống Nhất, Kp3, Bình Thọ, Thủ Đức Tel: (84-8) 38891795 Web: blogas.com.vn	Rev.	Change	Date	Name	Signed	Project: Nhà Kho Hạt Điều (30W x 30L)		
					01			Detailed by		DRAWING NAME: MẶT CẮT KHUNG DỌC NHÀ		
					02			Designed by				
					03			Checked by				
				04			Approved by					
Director		Director					Bld.No:	Job No:	Scale:	Date:26-10-2016	Drawing No: 09	RV: 00

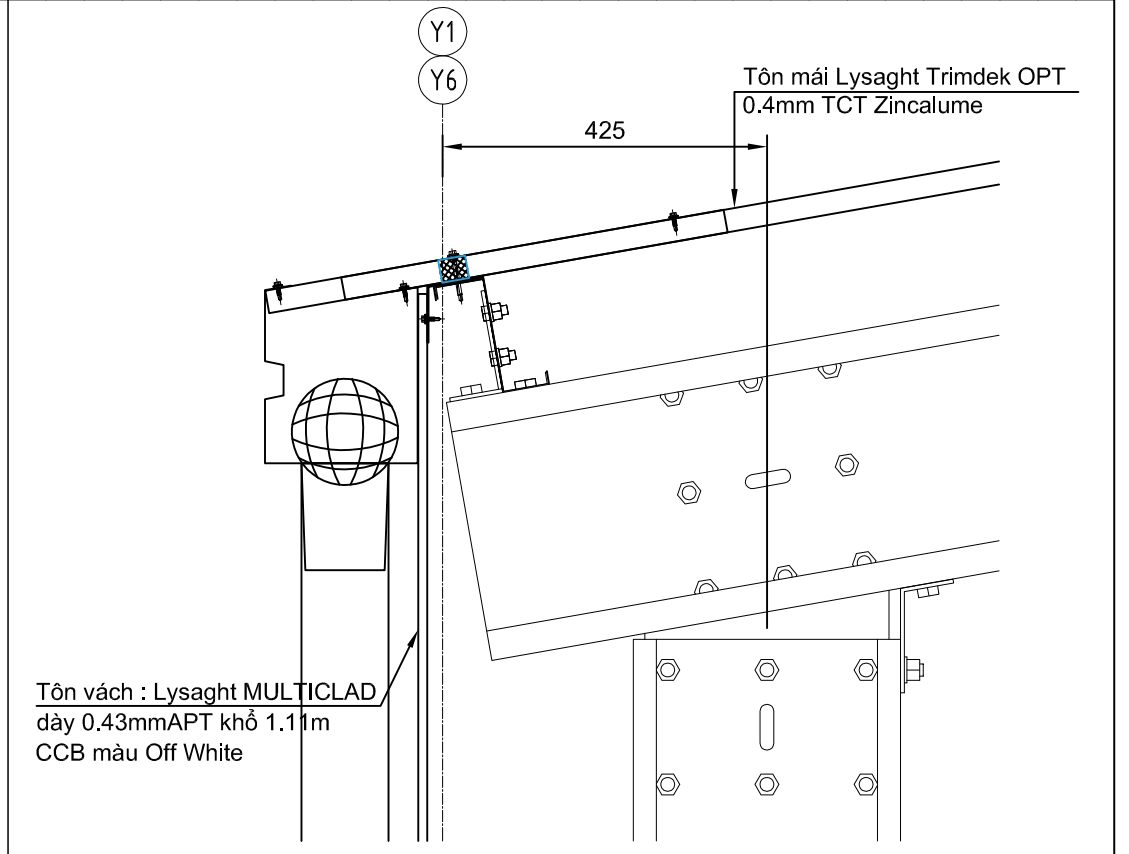
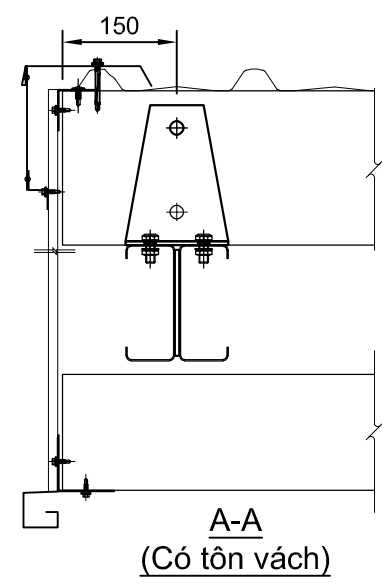


MAT CẮT KHUNG NÓC THÔNG GIÓ

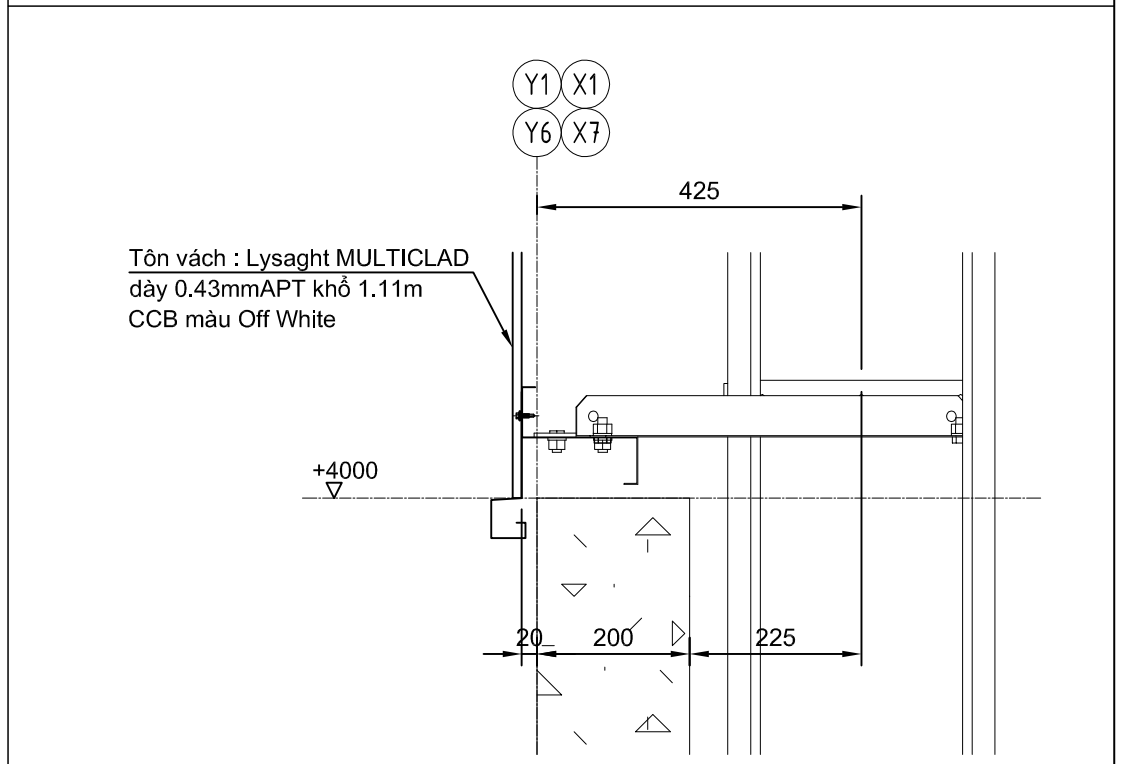
CUSTOMER		INSPECTION		 APO CORP. 163 Thống Nhất, Kp3, Bình Thọ, Thủ Đức Tel: (84-8) 38891795 Web: blogas.com.vn	Rev.	Change	Date	Name	Signed	Project: Nhà Kho Hạt Điều (30W x 30L)		
					01			Detailed by		DRAWING NAME:		
					02			Designed by		MẶT CẮT NÓC GIÓ		
					03			Checked by		Scale:		
				04			Approved by		RV: 00			
Director		Director				Bld.No:		Job No:		Date:26-10-2016	Drawing No: 10	



MAT CÁT CANOPY

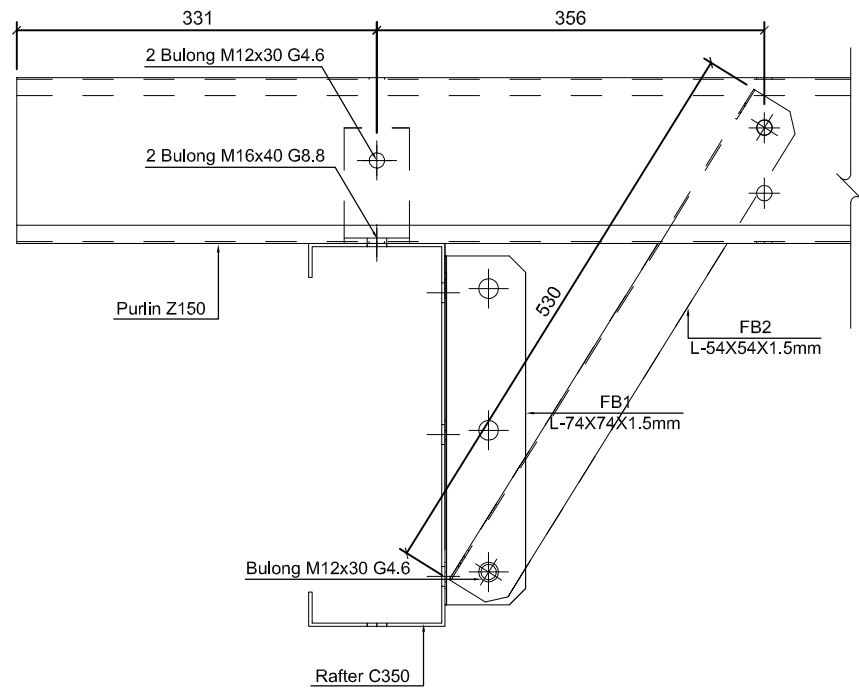


MAT CÁT KHUNG GÓC RÌA MÁI

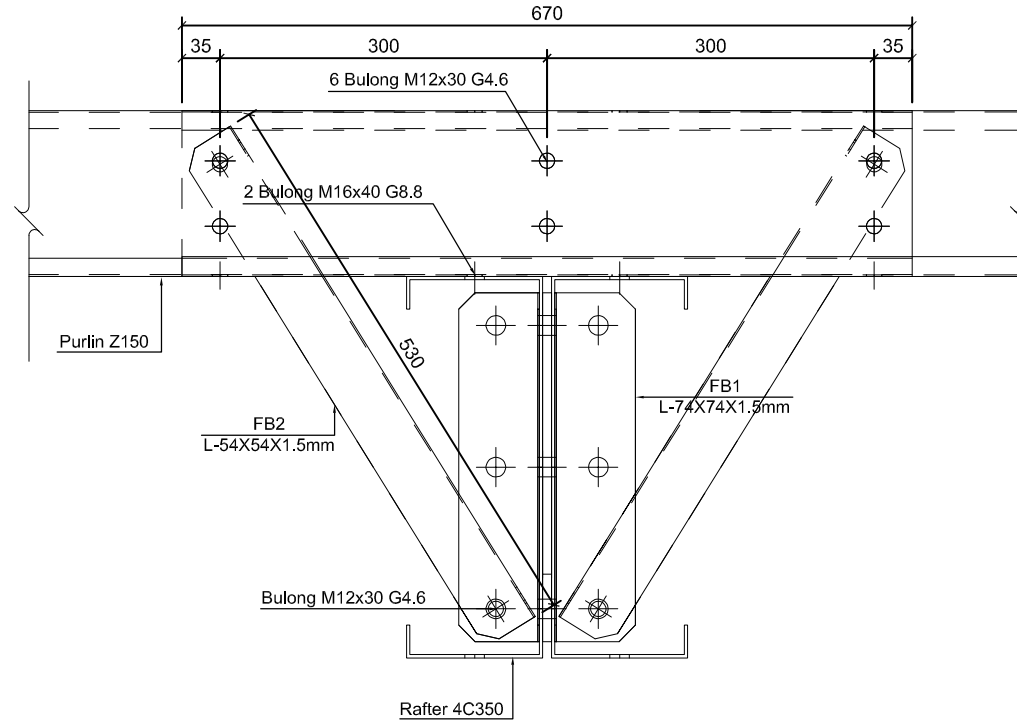


MAT CÁT CHÂN VÁCH TÔN

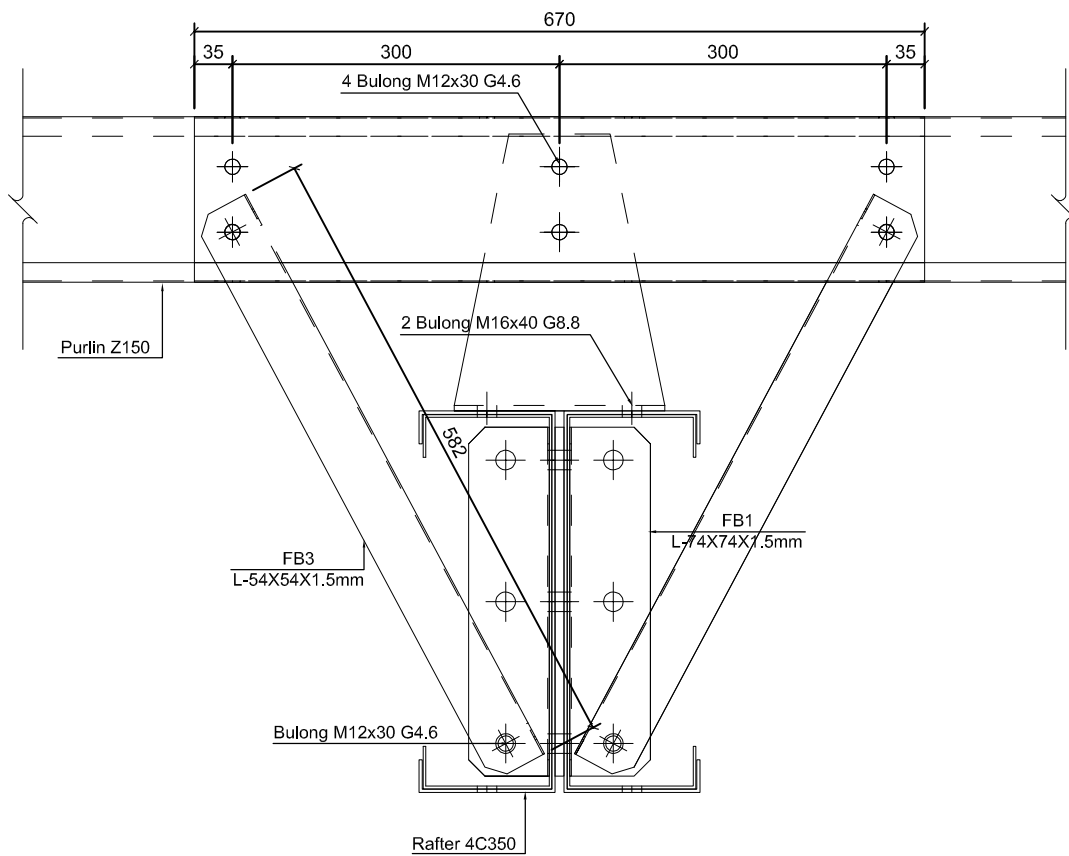
CUSTOMER		INSPECTION		<p>APO CORP. 163 Thống Nhất, Kp3, Bình Thọ, Thủ Đức Tel : (84-8) 38891795 Web: blogas.com.vn</p>	Rev.	Change	Date	Name	Signed	Project: Nhà Kho Hạt Điều (30W x 30L)			
<p>Director</p>					01			Detailed by		<p>DRAWING NAME: MẶT CẮT CHI TIẾT</p>			
					02			Designed by					
					03			Checked by					
					04			Approved by					
					Bld.No:			Job No:		Scale:		RV: 00	
										Date:26-10-2016	Drawing No: 11		



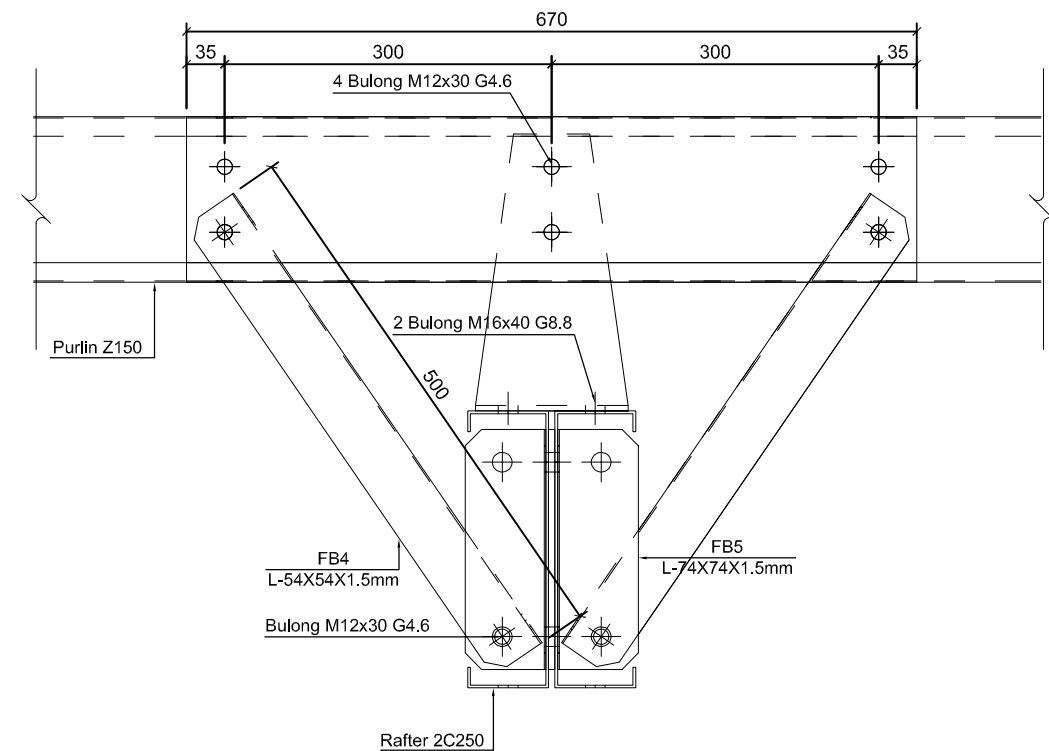
CHI TIẾT LẠP GIẺNG XÀ GÒ MÁI



CHI TIẾT LẠP GIẺNG XÀ GÒ MÁI



CHI TIẾT LẠP GIẺNG XÀ GÒ VÁCH



CHI TIẾT LẠP GIẺNG XÀ GÒ VÁCH

CUSTOMER

INSPECTION



APO CORP.

163 Thống Nhất, Kp3, Bình Thọ, Thủ Đức
Tel: (84-8) 38891795
Web: blogas.com.vn

Rev.

Change

Date

Name

Signed

Project: Nhà Kho Hạt Điều (30W x 30L)

01

Detailed by

DRAWING NAME:

02

Designed by

CHI TIẾT GIẺNG XÀ GÒ

03

Checked by

Scale:

RV: 00

04

Approved by

Date: 26-10-2016

Drawing No: 12

Bld.No:

Job No:

Director

Director

CÒN NHIỀU BẢNG VẼ CHI TIẾT

VUI LÒNG LIÊN HỆ: MR KHẢI, 0909679777

TƯ VẤN, THIẾT KẾ, THI CÔNG. TỔNG THẦU.