

CHỦ ĐẦU TƯ:

TRẠI 3.000 NÁI & 30.000 THỊT

Đ/c: Tỉnh Tây Ninh, Việt Nam

GIẢI ĐOẠN THIẾT KẾ
ISSUED FOR

<input checked="" type="checkbox"/> THIẾT KẾ SƠ BỘ CONCEPT DESIGN	<input checked="" type="checkbox"/> THIẾT KẾ KỸ THUẬT EXECUTION DESIGN
<input type="checkbox"/> HIỆU CHỈNH CONCEPT DESIGN	<input type="checkbox"/> HOÀN CÔNG REVISION

SỐ LẦN HIỆU CHỈNH REVISION SUFFIX	01	02	03
NGÀY HIỆU CHỈNH DATE OF REVISION	00/00/2022	00/00/0000	00/00/0000

ĐƠN VỊ THIẾT KẾ:

CÔNG TY CỔ PHẦN NĂNG LƯỢNG Á CHÂU

Đ/c: 163 Thống Nhất, Kp3, Bình Thọ
TP Thủ Đức, TP HCM

Website: www.biogas.com.vn

ĐT: 028.38891795 - Hotline: 0909 679 777

ĐƠN VỊ THI CÔNG:

APO CORP.

CÔNG TRÌNH / PROJECT NAME

TRẠI HEO GIỐNG CHẤT LƯỢNG CAO
TỈNH TÂY NINH

HẠNG MỤC / ITEM

NHÀ HEO MATING (HEO BẦU GIAI ĐOẠN ĐẦU)

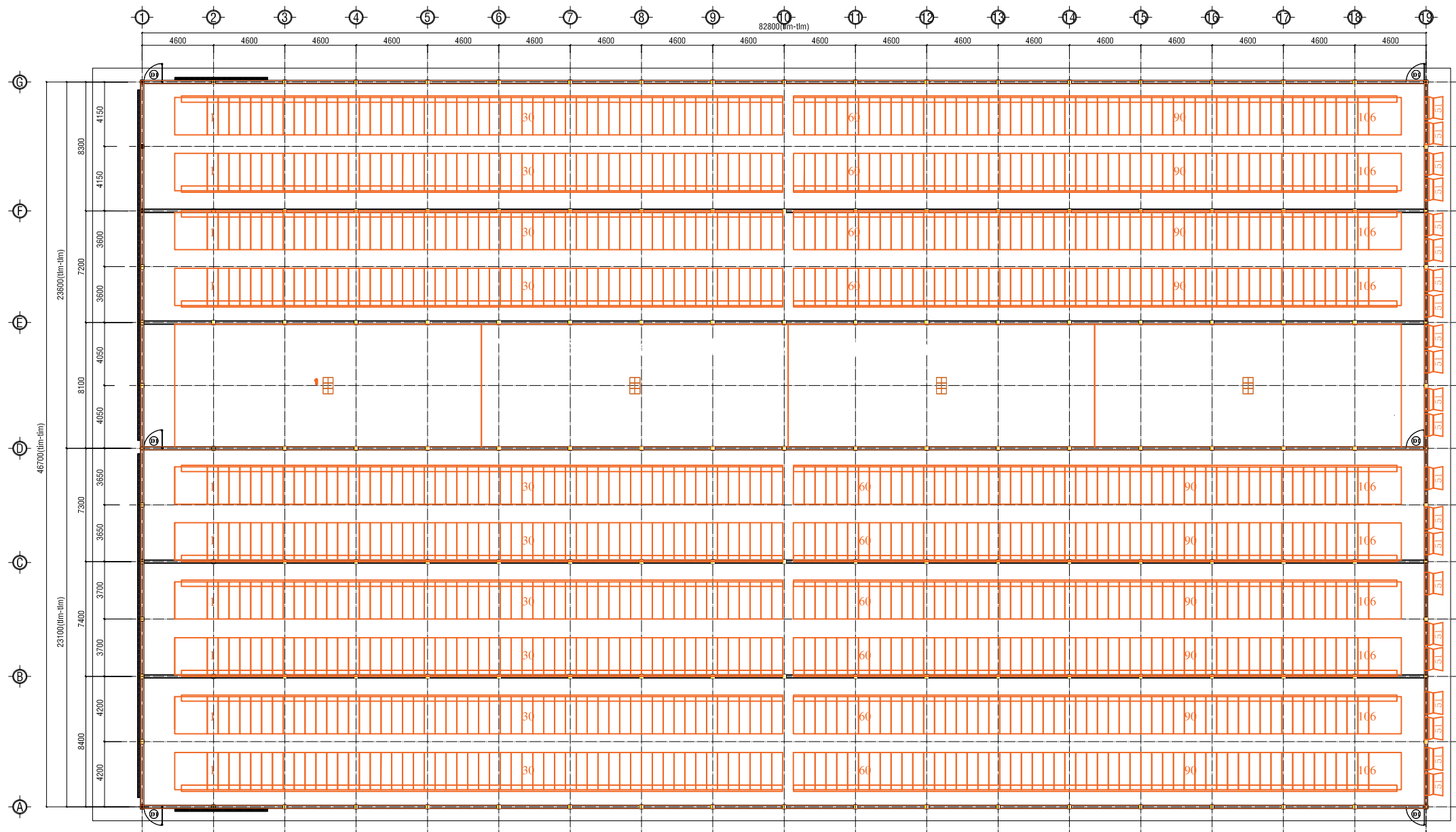
GIÁM ĐỐC DIRECTOR	TRẦN VĂN KHAI	<input checked="" type="checkbox"/>
THIẾT KẾ KIẾN TRÚC ARC. DESIGNER	KTS. ĐỖ VĂN NGUYÊN	<input checked="" type="checkbox"/>
THIẾT KẾ KẾT CẤU STRUCTURE DESIGNER	KS. LÊ ĐÌNH LÂM	<input checked="" type="checkbox"/>
KIỂM TRA CHECKED	KTS. ĐỖ VĂN NGUYÊN	<input checked="" type="checkbox"/>

TÊN BẢN VẼ / DRAWING NAME

MẶT BẰNG BỐ TRÍ Ô CHUÔNG

TỈ LỆ SCALE	NGÀY DATE	BẢN VẼ SỐ DRAWING NO
1/1000	01/07/2022	APO-DA-CN10011

BẢN VẼ THUỘC BẢN QUYỀN APO CORP.
MỌI SẠO CHÉP, SỬA CHỮA, TÁI XUẤT BẢN ĐỀU PHẢI ĐƯỢC SỰ ĐỒNG Ý CỦA APO CORP.



MẶT BẰNG BỐ TRÍ Ô CHUÔNG

Ghi chú:

- Mái : Tôn Trimdek 0.4mm TCT, khổ 1.015m, Zinalume Ultra Active, G550
- Trần : Tôn Multiclad 0.4 APT SUMO, khổ 1.11m, G550
- Khung: Giải pháp khung Lysaght - Thép cường độ cao, mạ kẽm, G450Z350
- Tường xây gạch ống dày 100 vữa mác 75, tô 2 mặt, mặt trong đánh hồ dầu tới trần, mặt ngoài quét vôi.
- Hàm đồ bê tông đá 1x2 mác 200 dày 15cm + Thép D10@200.

CHỦ ĐẦU TƯ:

TRẠI 3.000 NÁI & 30.000 THỊT

Đ/c: Tỉnh Tây Ninh, Việt Nam

GIẢI ĐOẠN THIẾT KẾ
ISSUED FOR

- THIẾT KẾ SƠ BỘ
CONCEPT DESIGN
- THIẾT KẾ KỸ THUẬT
EXECUTION DESIGN
- HIỆU CHỈNH
CONCEPT DESIGN
- HOÀN CÔNG
REVISION

SỐ LẦN HIỆU CHỈNH REVISION SUFFIX	01	02	03
NGÀY HIỆU CHỈNH DATE OF REVISION	00/00/2022	00/00/0000	00/00/0000

ĐƠN VỊ THIẾT KẾ:

CÔNG TY CỔ PHẦN NĂNG LƯỢNG Á CHÂU

Đ/c: 163 Thống Nhất, Kp3, Bình Thọ
TP Thủ Đức, TP HCM

Website: www.biogas.com.vn

ĐT: 028.38891795 - Hotline: 0909 679 777

ĐƠN VỊ THI CÔNG:

APO CORP.

CÔNG TRÌNH / PROJECT NAME

TRẠI HEO GIỐNG CHẤT LƯỢNG CAO TỈNH TÂY NINH

HẠNG MỤC / ITEM

NHÀ HEO MATING (HEO BẦU GIAI ĐOẠN ĐẦU)

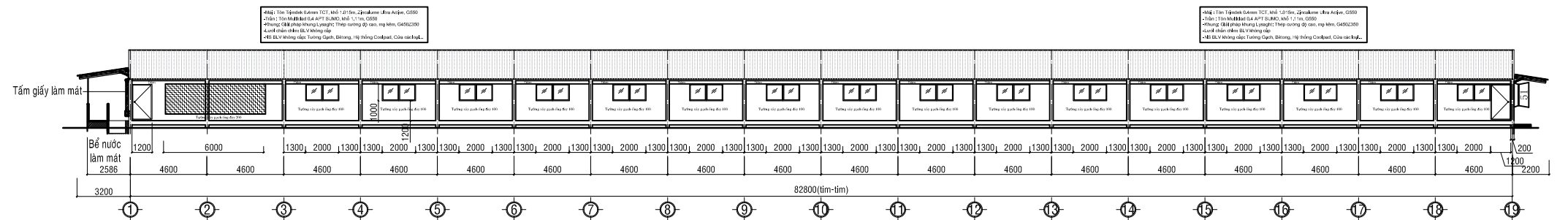
GIÁM ĐỐC DIRECTOR	TRẦN VĂN KHAI	<input checked="" type="checkbox"/>
THIẾT KẾ KIẾN TRÚC ARC. DESIGNED	KTS. ĐỖ VĂN NGUYỄN	<input checked="" type="checkbox"/>
THIẾT KẾ KẾT CẤU STRUCTURE DESIGNED	KS. LÊ ĐÌNH LÂM	<input checked="" type="checkbox"/>
KIỂM TRA CHECKED	KTS. ĐỖ VĂN NGUYỄN	<input checked="" type="checkbox"/>

TÊN BẢN VẼ / DRAWING NAME

MẶT ĐỨNG

TỈ LỆ SCALE	NGÀY DATE	BẢN VẼ SỐ DRAWING NO
1/1000	01/07/2022	APO-DA-CN10011

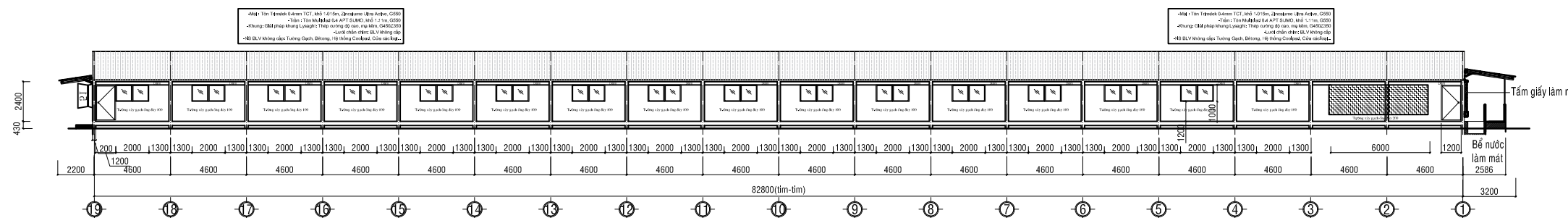
BẢN VẼ THUỘC BẢN QUYỀN APO CORP.
MỌI SAO CHÉP, SỬA CHỮA, TÁI XUẤT BẢN ĐỀU PHẢI ĐƯỢC SỰ ĐỒNG Ý CỦA APO CORP.



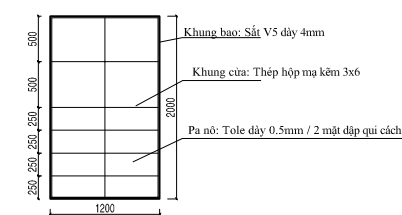
MẶT ĐỨNG BÊN 01 - 19

GHI CHÚ

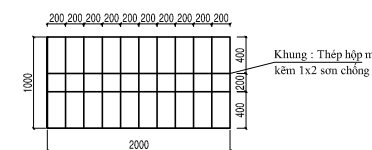
Bn: BỂ NƯỚC LÀM MÁT(1x1x 2m).



MẶT ĐỨNG BÊN 19 - 01



CỬA RA VÀO: 06 BỘ



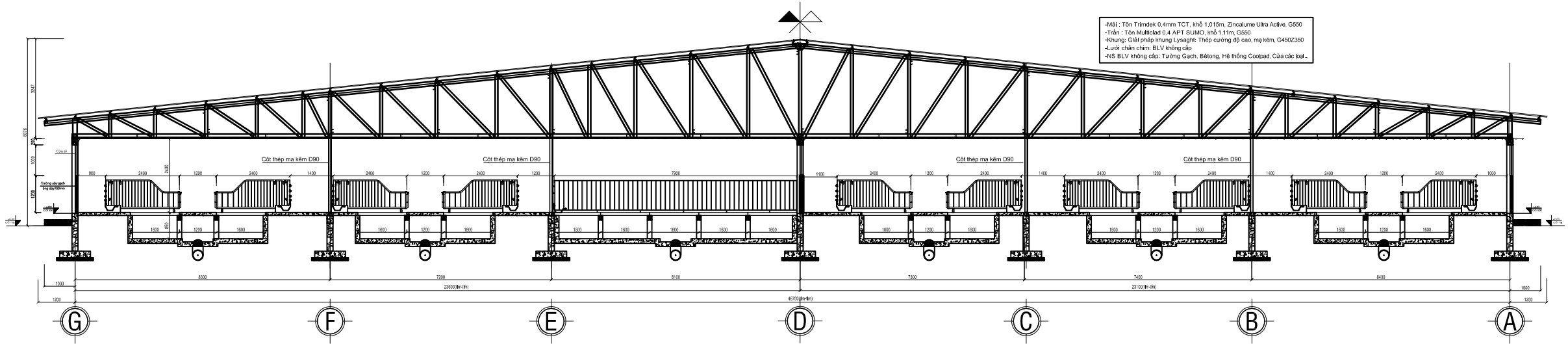
SONG SẮT BẢO VỆ CỬA SỔ: 48 BỘ

Ghi chú:

- Cửa ra vào: Cửa sắt, pa nô sắt: 06 bộ.
- Cửa sổ: Khung sắt / Nhôm, cửa kính, song sắt bảo vệ: 48 bộ.
- Máng ăn tự động .
- Quạt hút 48': 22 cái.
- Tấm giấy làm mát 0,15m*0,3m*1,8m: 190 tấm.

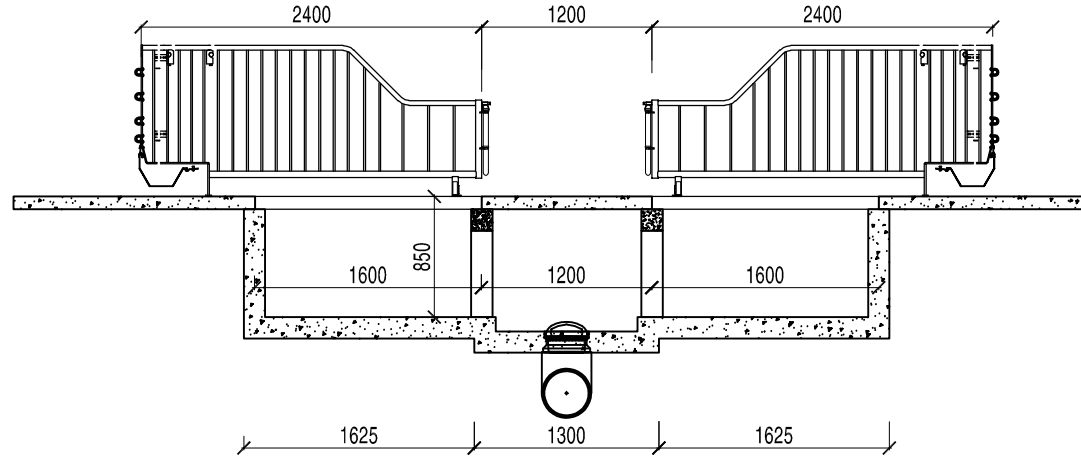
Ghi chú:

- Mái : Tôn Trimdek 0.4mm TCT, khổ 1.015m, Zinalume Ultra Active, G550
- Trần : Tôn Multiclad 0.4 APT SUMO, khổ 1.11m, G550
- Khung: Giải pháp khung Lysaght - Thép cường độ cao, mạ kẽm, G450Z350
- Tường xây gạch ống dày 100 vữa mác 75, tô 2 mặt, mặt trong đánh hồ dầu tới trần, mặt ngoài quét vôi.
- Hầm đỡ bê tông đá 1x2 mác 200 dày 15cm + Thép D10@200.

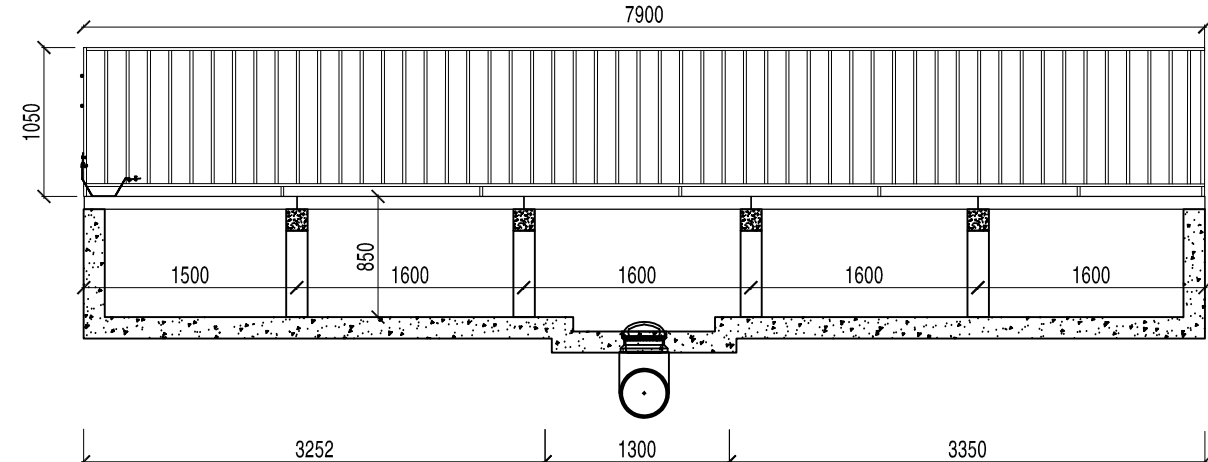


MẶT CẮT NGANG CHUÔNG

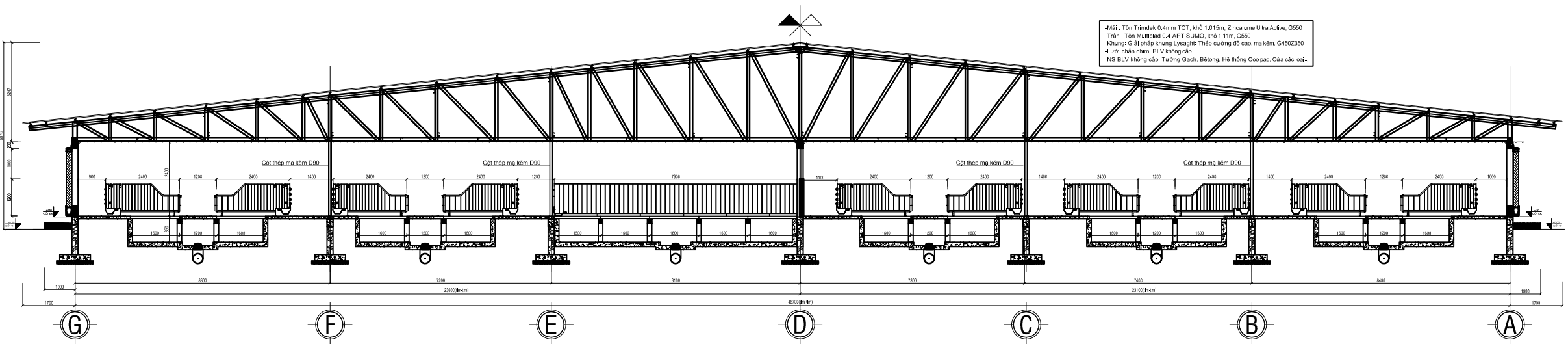
MẶT CẮT NGANG CHUÔNG



MẶT CẮT NGANG KHUNG



MẶT CẮT NGANG KHUNG



MẶT CẮT KHUNG 1,2,3

MẶT CẮT KHUNG 1,2,3

CHỦ ĐẦU TƯ:

TRẠI 3.000 NÁI & 30.000 THỊT

Đ/c: Tỉnh Tây Ninh, Việt Nam

GIAI ĐOẠN THIẾT KẾ ISSUED FOR

THIẾT KẾ SƠ BỘ CONCEPT DESIGN THIẾT KẾ KỸ THUẬT EXECUTION DESIGN

HIỆU CHỈNH CONCEPT DESIGN HOÀN CÔNG REVISION

SỐ LẦN HIỆU CHỈNH REVISION SUFFIX	01	02	03
NGÀY HIỆU CHỈNH DATE OF REVISION	00/00/2022	00/00/0000	00/00/0000

ĐƠN VỊ THIẾT KẾ:

CÔNG TY CỔ PHẦN NĂNG LƯỢNG Á CHÂU

Đ/c: 163 Thống Nhất, Kp3, Bình Thọ TP Thủ Đức, TP HCM

Website: www.biogas.com.vn

ĐT: 028.38891795 - Hotline: 0909 679 777

ĐƠN VỊ THI CÔNG:

APO CORP.

CÔNG TRÌNH / PROJECT NAME

TRẠI HEO GIỐNG CHẤT LƯỢNG CAO TỈNH TÂY NINH

HẠNG MỤC / ITEM

NHÀ HEO MATING (HEO BẦU GIAI ĐOẠN ĐẦU)

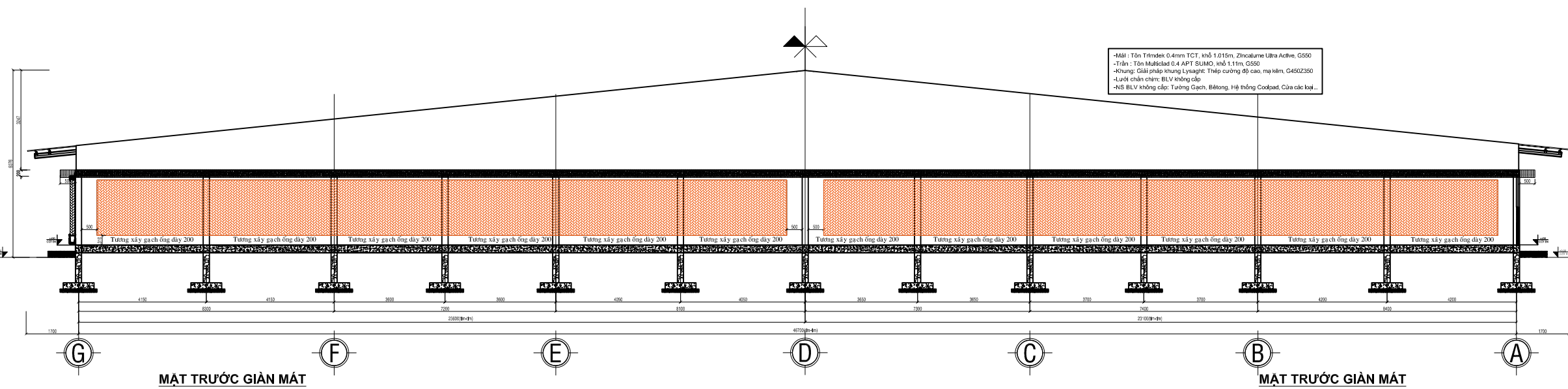
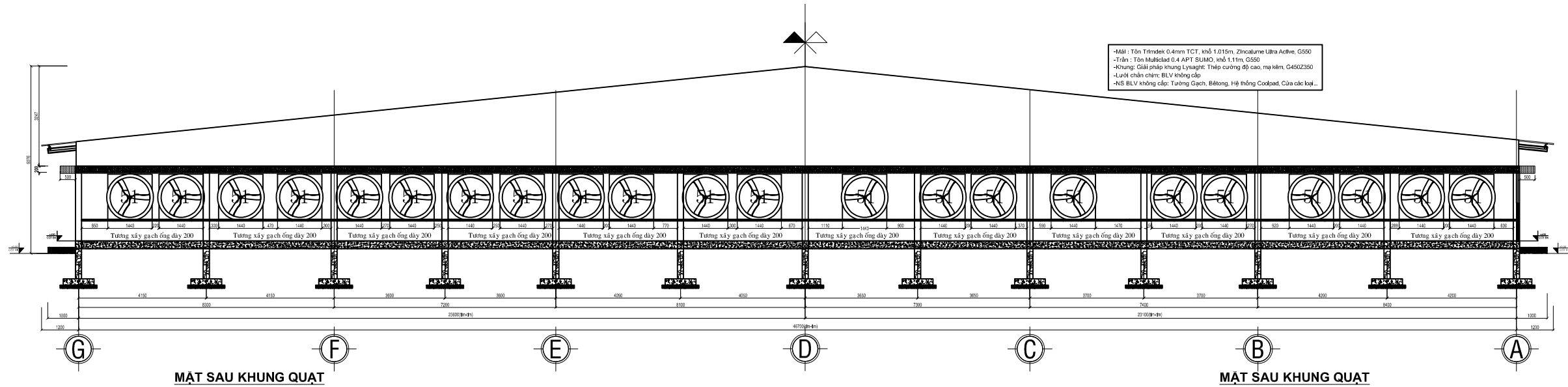
GIÁM ĐỐC DIRECTOR	TRẦN VĂN KHAI	<input checked="" type="checkbox"/>
THIẾT KẾ KIẾN TRÚC ARC. DESIGNED	KTS. ĐỖ VĂN NGUYÊN	<input checked="" type="checkbox"/>
THIẾT KẾ KẾT CẤU STRUCTURE DESIGNED	KS. LÊ ĐÌNH LÂM	<input checked="" type="checkbox"/>
KIỂM TRA CHECKED	KTS. ĐỖ VĂN NGUYÊN	<input checked="" type="checkbox"/>

TÊN BẢN VẼ / DRAWING NAME

MẶT CẮT NGANG CHUÔNG

TỈ LỆ SCALE	NGÀY DATE	BẢN VẼ SỐ DRAWING NO
1/1000	01/07/2022	APO-DA-CN10011

BẢN VẼ THUỘC BẢN QUYỀN APO CORP. MỌI SAO CHÉP, SỬA CHỮA, TÁI XUẤT BẮN ĐỀU PHẢI ĐƯỢC SỰ ĐỒNG Ý CỦA APO CORP.



CHỦ ĐẦU TƯ:

TRẠI 3.000 NÁI & 30.000 THỊT

Đ/c: Tỉnh Tây Ninh, Việt Nam

GIAI ĐOẠN THIẾT KẾ ISSUED FOR

THIẾT KẾ SƠ BỘ CONCEPT DESIGN THIẾT KẾ KỸ THUẬT EXECUTION DESIGN

HIỆU CHỈNH CONCEPT DESIGN HOÀN CÔNG REVISION

SỐ LẦN HIỆU CHỈNH REVISION SUFFIX	01	02	03
NGÀY HIỆU CHỈNH DATE OF REVISION	00/00/2022	00/00/0000	00/00/0000

ĐƠN VỊ THIẾT KẾ:

CÔNG TY CỔ PHẦN NĂNG LƯỢNG Á CHÂU

Đ/c: 163 Thống Nhất, Kp3, Bình Thọ TP Thủ Đức, TP HCM

Website: www.biogas.com.vn

ĐT: 028.38891795 - Hotline: 0909 679 777

ĐƠN VỊ THI CÔNG:

APO CORP.

CÔNG TRÌNH / PROJECT NAME

TRẠI HEO GIỐNG CHẤT LƯỢNG CAO TỈNH TÂY NINH

HẠNG MỤC / ITEM

NHÀ HEO MATING (HEO BẦU GIAI ĐOẠN ĐẦU)

GIÁM ĐỐC DIRECTOR	TRẦN VĂN KHÀI	<input checked="" type="checkbox"/>
THIẾT KẾ KIẾN TRÚC ARC. DESIGNED	KTS. ĐỖ VĂN NGUYÊN	<input checked="" type="checkbox"/>
THIẾT KẾ KẾT CẤU STRUCTURE DESIGNED	KS. LÊ ĐÌNH LÂM	<input checked="" type="checkbox"/>
KIỂM TRA CHECKED	KTS. ĐỖ VĂN NGUYÊN	<input checked="" type="checkbox"/>

TÊN BẢN VẼ / DRAWING NAME

MẶT HÒI

TỈ LỆ SCALE	NGÀY DATE	BẢN VẼ SỐ DRAWING NO
1/1000	01/07/2022	APO-DA-CN10011

BẢN VẼ THUỘC BẢN QUYỀN APO CORP. MỌI SAO CHÉP, SỬA CHỮA, TÁI XUẤT BẮN ĐỀU PHẢI ĐƯỢC SỰ ĐỒNG Ý CỦA APO CORP.

CÒN NHIỀU BẢNG VẼ CHI TIẾT

VUI LÒNG LIÊN HỆ: MR KHẢI, 0909679777

TƯ VẤN, THIẾT KẾ, THI CÔNG. TỔNG THẦU.